

PROTOKÓŁ

1. Sprawdzenie prawa OHMA i praw KIRCHHOFFA

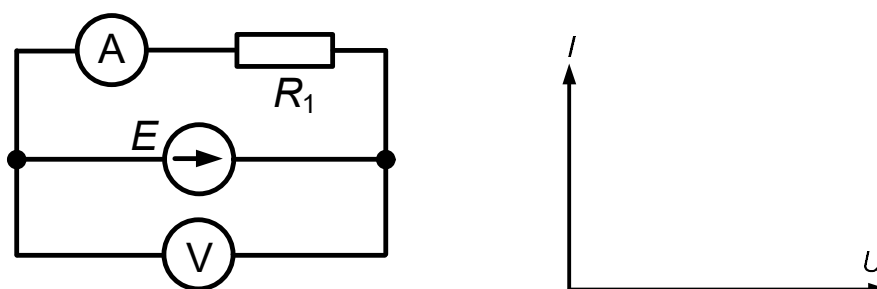
Skład grupy:

Data:

1. – protokolant(ka)

2.

3.



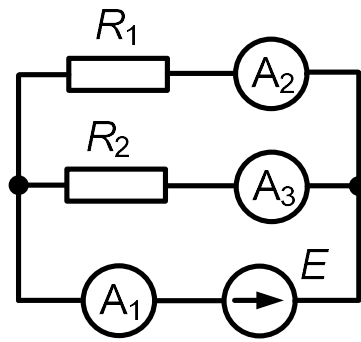
Schemat do sprawdzenia prawa Ohma

Prawo Ohma dla rezystora R_1

Lp	U	I	R_1
	V	A	Ω
1			
2			
3			
4			
5			
6			

Prawo Ohma dla rezystora R_2

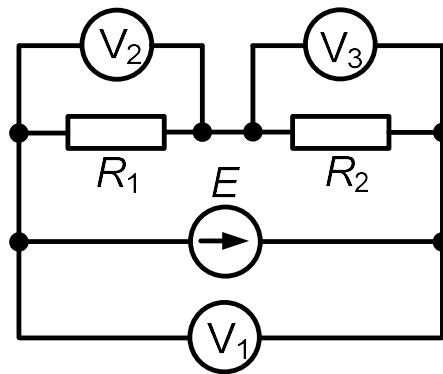
Lp	U	I	R_2
	V	A	Ω
1			
2			
3			
4			
5			
6			



Schemat do sprawdzenia I prawa Kirchhoffa

Sprawdzenie I prawa Kirchhoffa, $\Delta I = |I_1 - (I_2 + I_3)|$

Lp.	I_1	I_2	I_3	ΔI
	A	A	A	A
1				
2				
3				
4				
5				
6				



Schemat do sprawdzenia II prawa Kirchhoffa

Sprawdzenie II prawo Kirchhoffa, $\Delta U = |U_1 - (U_2 + U_3)|$

Lp.	U_1	U_2	U_3	ΔU
	V	V	V	V
1				
2				
3				
4				
5				
6				